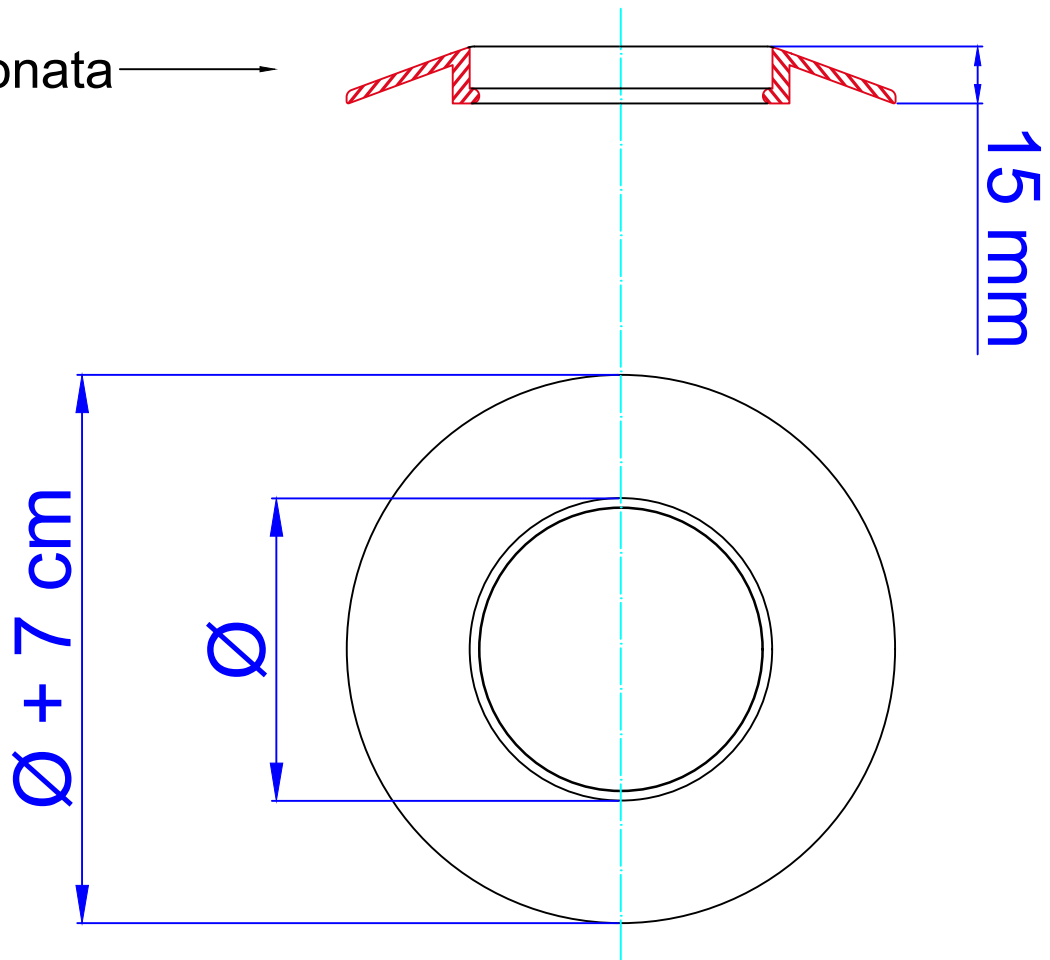


Vista sezionata →



Ø
80
100

Denominazione articolo: Anello silicone	SAVE SPA
Questo disegno è di esclusiva proprietà della Save SPA e senza regolare autorizzazione ne è vietata la riproduzione anche parziale.	Materiale: silicone nero
	Spessore: 1,2mm