



LINEA

Pellet

La linea di tubi specifica
per stufe a pellet

Range of flue pipes specially
designed for pellet stoves



Pellet

Tubi per stufe a pellet porcellanati
Vitreous enamelled pipes for pellet stoves
Tubes pour poêles à pellets (granulés de bois)
Emaillierte Rohre für Pelletöfen



GAMMA COLORI COLOR RANGE



Nero opaco
Matt black
Noir mat
Mattschwarz

SPESSORE THICKNESS

TUBI LINEARI - LINEAR PIPES
1000mm, 500mm, 250mm, tubi telescopici

spessore totale
total thickness **1.2 mm**

RACCORDERIA - FITTING PIPES
gomiti 90°, gomiti 45°, tubi a T, raccordi...

acciaio 1 mm + smalto 0.2 mm
steel 1 mm + vitreous coating 0.2 mm

CARATTERISTICHE FEATURES

È una linea di canali da fumo appositamente studiata per le stufe a pellet che, avendo un ventilatore nel circuito di combustione, richiedono l'utilizzo di guarnizioni di tenuta.

This is a range of flue pipes specially designed for pellet stoves which require the use of gaskets, as they have a fan in the combustion circuit.

Costruiti in acciaio al carbonio saldati a laser per ottenere saldature perfette, successivamente ricoperti internamente ed esternamente con smalto vetroporcellanato cotto alla temperatura di 850°C per conferire eccezionali qualità di resistenza alla corrosione delle condense di combustione.

Laser-welding ensures these carbon steel pipes perfect welding. Subsequent internal/external vitreous enamel coating baked to 850°C provides exceptional resistance against corrosion by combustion condensate.

Resistono perfettamente anche a situazioni estreme come il fuoco di fuliggine (incendio che avviene dentro il tubo) senza rovinarsi o alterarsi; naturalmente nel caso in cui si verifichi il fuoco di fuliggine è necessario controllare che le guarnizioni non si siano deteriorate ed eventualmente sostituirle.

They are perfectly resistant even to extreme situations such as soot-fire (a fire that occurs inside the pipe) without being damaged or modified; obviously, if a soot-fire should occur, the gaskets must be checked for signs of deterioration and changed if necessary.

La Dichiarazione di Prestazioni (DoP) n°3 Pellet è disponibile sul sito www.savefumisteria.it alla pagina "download", con tutti i riferimenti ai test eseguiti e le istruzioni di montaggio e manutenzione a garanzia di assoluta sicurezza nell'utilizzo.

The Declaration of Performance (DoP) n°3 Pellet is available at www.savefumisteria.it in the download area, with reference to all the tests performed and Installation and Maintenance Instructions to ensure the greatest safety during use.

Sul nostro sito www.savefumisteria.it sono disponibili informazioni più dettagliate su ogni singolo prodotto.

More detailed information about each products are available on our website www.savefumisteria.it

GUARNIZIONI GASKET

LE GUARNIZIONI SONO, A SCELTA, DI 2 TIPI:

IN SILICONE NERO

Classe di tenuta: P1 - Resistenza alla temperatura: 200°C

IN VITON VERDE

Classe di tenuta: P1 - Resistenza alla temperatura: 250°C

THERE IS A CHOICE OF 2 TYPES OF GASKETS:

BLACK SILICON GASKET

Pressure class: P1 - Temperature resistance: 200°C

GREEN VITON GASKET

Pressure class: P1 - Temperature resistance: 250°C

LA TENUTA DEI NOSTRI TUBI PER STUFE A PELLETT È TESTATA E GARANTITA P1 **ESCLUSIVAMENTE** CON LE GUARNIZIONI DA NOI FORNITE.

THE TIGHTNESS OF OUR PIPES FOR PELLETT STOVE IS TESTED AND GUARANTEED P1 **EXCLUSIVELY** WITH THE GASKETS WE SUPPLY.



Le guarnizioni non sono comprese • The gaskets are not included • Les joints ne sont pas compris • Die Dichtungen sind nicht enthalten

DESIGNAZIONI DESIGNATION

SENZA GUARNIZIONE - WITHOUT GASKET

€ EN 1856-2 - T600 - N1 - W - V2 - L80120 - G375NM

€ EN 1856-2 - T450 - N1 - W - V2 - L80120 - O300

CON GUARNIZIONE - WITH GASKET

€ EN 1856-2 - T250* - P1 - W - V2 - L80120 - O100

* La classe T250 è stata ottenuta con la guarnizione in Viton

* Temperature class T250 achieved with Viton gaskets

spessore totale **1.2 mm**

Tubi Pellet

porcellanati in nero opaco

Matt black vitreous enamelled
pipes for pellet stoves

Tubes émaillés en noir mat
pour poêles à pellets

Mattschwarz emailierte
Rohre für Pelletöfen

! Le guarnizioni non sono comprese • The gaskets are not included • Les joints ne sont pas compris • Die Dichtungen sind nicht enthalten

Ømm	color	L 1000mm		L 500mm		L 250mm		L 1500mm	
		cod.	Pack	cod.	Pack	cod.	Pack	cod.	Pack
80	N	PN800	4	PN801	4	PN802	4	PN840	4
100	N	PN1000	4	PN1001	4	PN1002	4	-	-
120	N	PN1200	4	PN1201	4	PN1202	4	-	-



spessore totale **1.2 mm**

Set Tubi telescopici H500mm e H330mm Pellet

porcellanati in nero opaco

Matt black vitreous enamelled
Telescopic Set Pellet h.500mm and h.330mm

Set Télescopique Pellet h.500mm et h.330mm émaillés
en noir mat pour poêle à pellets

Gruppe ausziehbarer emailierter Rohre (h.500mm und
h.330mm) in mattschwarz für Pelletöfen

! Le guarnizioni non sono comprese • The gaskets are not included • Les joints ne sont pas compris • Die Dichtungen sind nicht enthalten

Ømm	color	H 500mm		H 330mm	
		cod.	Pack	cod.	Pack
80	N	PN843	1	PN842	1
100	N	PN1043	1	PN1042	1
120	N	-	-	PN1242	1



spessore totale **1.2 mm**

Gomiti e Gomiti con ispezione Pellet

porcellanati in nero opaco

Matt black vitreous enamelled 90°, 45°, 90° M/M and 90° with inspection elbows for pellet stoves

Coudes émaillés 90°, 45°, 90° mâle-mâle et 90° avec trappe de visite en noir mat pour poêles à pellets

Mattschwarz emailierte Knie mit 90°, 45°, 90°-Winkel Außengewinde/Außengewinde und 90°-Winkel und Reinigungsöffnung für Pelletöfen



Le guarnizioni non sono comprese • The gaskets are not included • Les joints ne sont pas compris • Die Dichtungen sind nicht enthalten

		90°		45°		90°M/M		90° ISPEZ.	
Ømm	color	cod.	Pack	cod.	Pack	cod.	Pack	cod.	Pack
80	N	PN803	4	PN804	4	PN803M	4	PN808	1
100	N	PN1003	4	PN1004	4	PN1003M*	4	PN1008	1
120	N	PN1203	4	PN1204	4	PN1203M*	4	PN1208	1








Disponibile fino ad esaurimento scorte • Available till sold out • Disponible jusqu'à épuisement du stock • Solange vorrat reicht

spessore totale **1.2 mm**

Tubi a "T" Pellet

porcellanati in nero opaco

Matt black vitreous enamelled female/female or male/female T-pieces for pellet stoves


Tés émaillés femelle-femelle ou mâle-femelle en noir mat pour poêles à pellets

Innengewinde/Innengewinde oder Außengewinde/Innengewinde mattschwarz u emailierte T-Stücke für Pelletöfen




Le guarnizioni non sono comprese • The gaskets are not included • Les joints ne sont pas compris • Die Dichtungen sind nicht enthalten


		F/F		M/F		F/F ridotto a Ø80mm	
Ømm	color	cod.	Pack	cod.	Pack	cod.	Pack
80	N	PN805F	4	PN805M	4	-	-
100	N	PN1005F	4	PN1005M	4	PN1005/8F	4
120	N	PN1205F	4	PN1205M	4	-	-



F
F
M



M
F
M



Ø100mm
F
Ø80mm
F
M

spessore totale **1.2 mm**

Tappi per tubi a "T" Pellet

porcellanati in nero opaco

Matt black vitreous enamelled
plugs for T-pieces for pellet stoves

Tampons pour tés émaillés
en noir mat pour poêles à pellets

Mattschwarz emaillierte Verschlussstücke
für T-Stücke für Pelletöfen

! Le guarnizioni non sono comprese • The gaskets are not included • Les joints ne sont pas compris • Die Dichtungen sind nicht enthalten

		A		B	
Ømm	color	cod.	Pack	cod.	Pack
80	N	PN819C	12	PN818	12
100	N	PN1019C	12	-	-
120	N	PN1219C	12	-	-



A
Ciechi
Blind
Plein



B
Con manicotto in ottone
With brass coupling
Avec manchon en laiton
Mit Messingmuffe

spessore totale **1.2 mm**

Raccordi Pellet

porcellanati in nero opaco

Matt black vitreous enamelled female-female
or male-male fittings for pellet stoves

Raccords émaillés femelle-femelle ou mâle-mâle
en noir mat pour poêles à pellets

Mattschwarz emaillierte Anschlüsse
für Pelletöfen Innengewinde/Innengewinde
oder Außengewinde/Außengewinde

! Le guarnizioni non sono comprese • The gaskets are not included • Les joints ne sont pas compris • Die Dichtungen sind nicht enthalten

		F/F		M/M	
Ømm	color	cod.	Pack	cod.	Pack
80	N	PN817F	2	PN817M	2
100	N	PN1017F	2	PN1017M	2
120	N	PN1217F*	2	PN1217M*	2



F/F



M/M



Disponibile fino ad esaurimento scorte • Available till sold out • Disponible jusqu'à épuisement du stock • Solange vorrat reicht

LINEA PELLETT

Pellet LIGHT



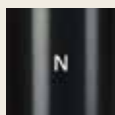
www.hetas.co.uk

Tubi per stufe a pellet porcellanati
Vitreous enamelled pipes for pellet stoves
Tubes pour poêles à pellets (granulés de bois)
Emaillierte Rohre für Pelletöfen



DoP N°5 - Pellet Light
www.savefumisteria.it > Download

GAMMA COLORI COLOR RANGE



Nero opaco
Matt black
Noir mat
Mattschwarz

SPESSORE THICKNESS

TUBI LINEARI - LINEAR PIPES
1000mm, 500mm, 250mm, tubi telescopici

spessore totale
total thickness **0.7 mm**

acciaio 0.5 mm + smalto 0.2 mm
steel 0.5 mm + vitreous coating 0.2 mm

RACCORDERIA - FITTING PIPES
gomiti 90°, gomiti 45°, tubi a T, raccordi...

spessore totale
total thickness **1.2 mm**

acciaio 1 mm + smalto 0.2 mm
steel 1 mm + vitreous coating 0.2 mm

CARATTERISTICHE FEATURES

Questi tubi sono più leggeri ed economici rispetto alla linea Pellet, pur mantenendo tutte le caratteristiche normative e prestazionali. Sono perfettamente compatibili sia dal punto di vista tecnico per imbocchi e dimensioni, sia dal punto di vista estetico per l'uguale finitura in smalto porcellanato.

E' una linea di canali da fumo appositamente studiata per le stufe a pellet che, avendo un ventilatore nel circuito di combustione, richiedono l'utilizzo di guarnizioni di tenuta.

Costruiti in acciaio al carbonio saldati a laser per ottenere saldature perfette, successivamente ricoperti internamente ed esternamente con smalto vetroporcellanato cotto alla temperatura di 850°C per conferire eccezionali qualità di resistenza alla corrosione delle condense di combustione.

Resistono perfettamente anche a situazioni estreme come il fuoco di fuliggine (incendio che avviene dentro il tubo) senza rovinarsi o alterarsi; naturalmente nel caso in cui si verifichi il fuoco di fuliggine è necessario controllare che le guarnizioni non si siano deteriorate ed eventualmente sostituirle.

La Dichiarazione di Prestazioni (DoP) n°5 Pellet Light è disponibile sul sito www.savefumisteria.it alla pagina "download", con tutti i riferimenti ai test eseguiti e le istruzioni di montaggio e manutenzione a garanzia di assoluta sicurezza nell'utilizzo.

Sul nostro sito www.savefumisteria.it sono disponibili informazioni più dettagliate su ogni singolo prodotto.

These pipes are lighter and less expensive than the Pellet line, while maintaining all the characteristics and performance standards. They are fully compatible from both the technical point of view - thanks to the same connections and dimensions - and the aesthetic point of view, thanks to the same enamel coating.

This is a range of flue pipes specially designed for pellet stoves which require the use of gaskets, as they have a fan in the combustion circuit.

Laser-welding ensures these carbon steel pipes perfect welding. Subsequent internal/external vitreous enamel coating baked to 850°C provides exceptional resistance against corrosion by combustion condensate.

They are perfectly resistant even to extreme situations such as soot-fire (a fire that occurs inside the pipe) without being damaged or modified; obviously, if a soot-fire should occur, the gaskets must be checked for signs of deterioration and changed if necessary.

The Declaration of Performance (DoP) n°5 Pellet Light is available at www.savefumisteria.it in the download area, with reference to all the tests performed and Installation and Maintenance Instructions to ensure the greatest safety during use.

More detailed information about each products are available on our website www.savefumisteria.it

GUARNIZIONI GASKET

LE GUARNIZIONI SONO, A SCELTA, DI 2 TIPI:

IN SILICONE NERO

Classe di tenuta: P1 - Resistenza alla temperatura: 200°C

IN VITON VERDE

Classe di tenuta: P1 - Resistenza alla temperatura: 250°C

THERE IS A CHOICE OF 2 TYPES OF GASKETS:

BLACK SILICON GASKET

Pressure class: P1 - Temperature resistance: 200°C

GREEN VITON GASKET

Pressure class: P1 - Temperature resistance: 250°C

LA TENUTA DEI NOSTRI TUBI PER STUFE A PELLETT È TESTATA E GARANTITA P1 **ESCLUSIVAMENTE** CON LE GUARNIZIONI DA NOI FORNITE.

THE TIGHTNESS OF OUR PIPES FOR PELLETT STOVE IS TESTED AND GUARANTEED P1 **EXCLUSIVELY** WITH THE GASKETS WE SUPPLY.



Le guarnizioni non sono comprese • The gaskets are not included • Les joints ne sont pas compris • Die Dichtungen sind nicht enthalten

DESIGNAZIONI DESIGNATION

SENZA GUARNIZIONE - WITHOUT GASKET

⊕ EN 1856-2 - T600 - N1 - W - V2 - L80070 - G375NM

⊕ EN 1856-2 - T450 - N1 - W - V2 - L80070 - O300

CON GUARNIZIONE - WITH GASKET

⊕ EN 1856-2 - T250* - P1 - W - V2 - L80070 - O100

* La classe T250 è stata ottenuta con la guarnizione in Viton

* Temperature class T250 achieved with Viton gaskets

spessore totale **0.7 mm**

Tubi Pellet **LIGHT**

porcellanati in nero opaco

Matt black vitreous enamelled pipes for pellet stoves

Tubes émaillés en noir mat pour poêles à pellets

Mattschwarz emailierte Rohre für Pelletöfen

! Le guarnizioni non sono comprese • The gaskets are not included • Les joints ne sont pas compris • Die Dichtungen sind nicht enthalten

L 1000mm				L 500mm		L 250mm	
Ømm	color	cod.	Pack	cod.	Pack	cod.	Pack
80	N	PNL800	6	PNL801	6	PNL802	6
100	N	PNL1000	6	PNL1001	6	PNL1002	6
120	N	PNL1200	6	PNL1201	6	PNL1202	6



spessore totale **0.7 mm**

Set Tubi telescopici H500mm e H330mm Pellet **LIGHT**

porcellanati in nero opaco

Matt black vitreous enamelled Telescopic
Set Pellet Light h.500mm and h.330mm

Set Télescopique Pellet Light h.500mm et h.330mm
émaillés en noir mat pour poêle à pellets

Gruppe ausziehbarer emailierter Rohre (h.500mm
und h.330mm) in mattschwarz für Pelletöfen

! Le guarnizioni non sono comprese • The gaskets are not included • Les joints ne sont pas compris • Die Dichtungen sind nicht enthalten

H 500mm				H 330mm	
Ømm	color	cod.	Pack	cod.	Pack
80	N	PNL843	1	PNL842	1
100	N	PNL1043*	1	PNL1042*	1



Disponibile fino ad esaurimento scorte • Available till sold out • Disponible jusqu'à épuisement du stock • Solange vorrat reicht

spessore totale 1.2 mm

Gomiti e Gomiti con ispezione Pellet

porcellanati in nero opaco

Matt black vitreous enamelled 90°, 45°, 90° M/M and 90° with inspection elbows for pellet stoves

Coudes émaillés 90°, 45°, 90° mâle-mâle et 90° avec trappe de visite en noir mat pour poêles à pellets

Mattschwarz emailierte Knie mit 90°-, 45°-, 90°-Winkel Außengewinde/Außengewinde und 90°-Winkel und Reinigungsöffnung für Pelletöfen



Le guarnizioni non sono comprese • The gaskets are not included • Les joints ne sont pas compris • Die Dichtungen sind nicht enthalten

		90°		45°		90°M/M		90° ISPEZ.	
Ømm	color	cod.	Pack	cod.	Pack	cod.	Pack	cod.	Pack
80	N	PN803	4	PN804	4	PN803M	4	PN808	1
100	N	PN1003	4	PN1004	4	PN1003M*	4	PN1008	1
120	N	PN1203	4	PN1204	4	PN1203M*	4	PN1208	1








Disponibile fino ad esaurimento scorte • Available till sold out • Disponible jusqu'à épuisement du stock • Solange vorrat reicht

spessore totale 1.2 mm

Tubi a "T" Pellet

porcellanati in nero opaco

Matt black vitreous enamelled female/female or male/female T-pieces for pellet stoves




Tés émaillés femelle-femelle ou mâle-femelle en noir mat pour poêles à pellets

Innengewinde/Innengewinde oder Außengewinde/Innengewinde mattschwarz emailierte T-Stücke für Pelletöfen



Le guarnizioni non sono comprese • The gaskets are not included • Les joints ne sont pas compris • Die Dichtungen sind nicht enthalten

		F/F		M/F		F/F ridotto a Ø80mm	
Ømm	color	cod.	Pack	cod.	Pack	cod.	Pack
80	N	PN805F	4	PN805M	4	-	-
100	N	PN1005F	4	PN1005M	4	PN1005/8F	4
120	N	PN1205F	4	PN1205M	4	-	-

spessore totale **1.2 mm**

Tappi per tubi a "T" Pellet

porcellanati in nero opaco

Matt black vitreous enamelled
plugs for T-pieces for pellet stoves

Tampons pour tés émaillés
en noir mat pour poêles à pellets

Mattschwarz emailierte Verschlussstücke
für T-Stücke für Pelletöfen

! Le guarnizioni non sono comprese • The gaskets are not included • Les joints ne sont pas compris • Die Dichtungen sind nicht enthalten

		A		B	
Ømm	color	cod.	Pack	cod.	Pack
80	N	PN819C	12	PN818	12
100	N	PN1019C	12	-	-
120	N	PN1219C	12	-	-



A
Ciechi
Blind
Plein



B
Con manicotto in ottone
With brass coupling
Avec manchon en laiton
Mit Messingmuffe

spessore totale **1.2 mm**

Raccordi Pellet

porcellanati in nero opaco

Matt black vitreous enamelled female-female
or male-male fittings for pellet stoves

Raccords émaillés femelle-femelle ou mâle-mâle
en noir mat pour poêles à pellets

Mattschwarz emailierte Anschlüsse
für Pelletöfen Innengewinde/Innengewinde
oder Außengewinde/Außengewinde

! Le guarnizioni non sono comprese • The gaskets are not included • Les joints ne sont pas compris • Die Dichtungen sind nicht enthalten

		F/F		M/M	
Ømm	color	cod.	Pack	cod.	Pack
80	N	PN817F	2	PN817M	2
100	N	PN1017F	2	PN1017M	2
120	N	PN1217F*	2	PN1217M*	2



F/F



M/M



* Disponibile fino ad esaurimento scorte • Available till sold out • Disponible jusqu'à épuisement du stock • Solange vorrat reicht

Pellet **LIGHT** Ultra Matt



Tubi per stufe a pellet porcellanati
Vitreous enamelled pipes for pellet stoves
Tubes pour poêles à pellets (granulés de bois)
Emallierte Rohre für Pelletöfen



DoP N°5 - Pellet Light
www.savefumisteria.it > Download

GAMMA COLORI COLOR RANGE



Nero ultra matt
Ultramatt black
Noir ultramat
Schwarz ultramatt

SPESSORE THICKNESS

TUBI LINEARI - LINEAR PIPES

1000mm, 500mm, 250mm, tubi telescopici

spessore totale
total thickness **0.7 mm**

acciaio 0.5 mm + smalto 0.2 mm
steel 0.5 mm + vitreous coating 0.2 mm

RACCORDERIA - FITTING PIPES

gomiti 90°, gomiti 45°, tubi a T, raccordi...

spessore totale
total thickness **1.2 mm**

acciaio 1 mm + smalto 0.2 mm
steel 1 mm + vitreous coating 0.2 mm

CARATTERISTICHE FEATURES

Questi tubi sono più leggeri ed economici rispetto alla linea Pellet, pur mantenendo tutte le caratteristiche normative e prestazionali. Sono perfettamente compatibili sia dal punto di vista tecnico per imbrocchi e dimensioni, sia dal punto di vista estetico per l'uguale finitura in smalto porcellanato.

E' una linea di canali da fumo appositamente studiata per le stufe a pellet che, avendo un ventilatore nel circuito di combustione, richiedono l'utilizzo di guarnizioni di tenuta.

Costruiti in acciaio al carbonio saldati a laser per ottenere saldature perfette, successivamente ricoperti internamente ed esternamente con smalto vetroporcellanato cotto alla temperatura di 850°C per conferire eccezionali qualità di resistenza alla corrosione delle condense di combustione.

Resistono perfettamente anche a situazioni estreme come il fuoco di fuliggine (incendio che avviene dentro il tubo) senza rovinarsi o alterarsi; naturalmente nel caso in cui si verifichi il fuoco di fuliggine è necessario controllare che le guarnizioni non si siano deteriorate ed eventualmente sostituirle.

La Dichiarazione di Prestazioni (DoP) n°5 Pellet Light è disponibile sul sito www.savefumisteria.it alla pagina "download", con tutti i riferimenti ai test eseguiti e le istruzioni di montaggio e manutenzione a garanzia di assoluta sicurezza nell'utilizzo.

Sul nostro sito www.savefumisteria.it sono disponibili informazioni più dettagliate su ogni singolo prodotto.

These pipes are lighter and less expensive than the Pellet line, while maintaining all the characteristics and performance standards. They are fully compatible from both the technical point of view - thanks to the same connections and dimensions - and the aesthetic point of view, thanks to the same enamel coating.

This is a range of flue pipes specially designed for pellet stoves which require the use of gaskets, as they have a fan in the combustion circuit.

Laser-welding ensures these carbon steel pipes perfect welding. Subsequent internal/external vitreous enamel coating baked to 850°C provides exceptional resistance against corrosion by combustion condensate.

They are perfectly resistant even to extreme situations such as soot-fire (a fire that occurs inside the pipe) without being damaged or modified; obviously, if a soot-fire should occur, the gaskets must be checked for signs of deterioration and changed if necessary.

The Declaration of Performance (DoP) n°5 Pellet Light is available at www.savefumisteria.it in the download area, with reference to all the tests performed and Installation and Maintenance Instructions to ensure the greatest safety during use.

More detailed information about each products are available on our website www.savefumisteria.it

GUARNIZIONI GASKET

LE GUARNIZIONI SONO, A SCELTA, DI 2 TIPI:

IN SILICONE NERO

Classe di tenuta: P1 - Resistenza alla temperatura: 200°C

IN VITON VERDE

Classe di tenuta: P1 - Resistenza alla temperatura: 250°C

LA TENUTA DEI NOSTRI TUBI PER STUFE A PELLET È TESTATA E GARANTITA P1 **ESCLUSIVAMENTE** CON LE GUARNIZIONI DA NOI FORNITE.

THERE IS A CHOICE OF 2 TYPES OF GASKETS:

BLACK SILICON GASKET

Pressure class: P1 - Temperature resistance: 200°C

GREEN VITON GASKET

Pressure class: P1 - Temperature resistance: 250°C

THE TIGHTNESS OF OUR PIPES FOR PELLET STOVE IS TESTED AND GUARANTEED P1 **EXCLUSIVELY** WITH THE GASKETS WE SUPPLY.



Le guarnizioni non sono comprese • The gaskets are not included • Les joints ne sont pas compris • Die Dichtungen sind nicht enthalten

DESIGNAZIONI DESIGNATION

SENZA GUARNIZIONE - WITHOUT GASKET

€ EN 1856-2 - T600 - N1 - W - V2 - L80070 - G375NM

€ EN 1856-2 - T450 - N1 - W - V2 - L80070 - O300

CON GUARNIZIONE - WITH GASKET

€ EN 1856-2 - T250* - P1 - W - V2 - L80070 - O100

* La classe T250 è stata ottenuta con la guarnizione in Viton

* Temperature class T250 achieved with Viton gaskets

spessore totale **0.7 mm**

Tubi Pellet **LIGHT** Ultra Matt

Ultra Matt black vitreous enamelled pipes for pellet stoves
Tubes émaillés en noir ultra mat pour poêles à pellets
Ultra Mattschwarz emailierte Rohre für Pelletöfen

porcellanati in nero ultra matt

! Le guarnizioni non sono comprese • The gaskets are not included • Les joints ne sont pas compris • Die Dichtungen sind nicht enthalten

		L 1000mm		L 500mm		L 250mm	
Ømm	color	cod.	Pack	cod.	Pack	cod.	Pack
80	U	PUL800	6	PUL801	6	PUL802	6



spessore totale **0.7 mm**

Set Tubi telescopici H330mm Pellet **LIGHT** Ultra Matt

Ultra Matt black vitreous enamelled Telescopic
Set Pellet Light h.330mm

Set Télescopique Pellet Light h.330mm
émaillés en noir ultra mat pour poêle à pellets

Gruppe ausziehbarer emailierter Rohre (h.330mm)
in Ultra mattschwarz für Pelletöfen

porcellanati in nero ultra matt

! Le guarnizioni non sono comprese • The gaskets are not included • Les joints ne sont pas compris • Die Dichtungen sind nicht enthalten

Ømm	color	cod.	Pack
80	U	PUL842	1





LINEA PELLETT
Pellet **LIGHT** Ultra Matt



U Nero ultra matt • Ultramatt black
Noir ultramat • Schwarz ultramatt

spessore totale **1.2 mm**

Gomiti Pellet Ultra Matt

porcellanati in nero ultra matt

Ultra Matt black vitreous enamelled 90°, 45°
and 90° with inspection elbows for pellet stoves

Coudes émaillés 90°, 45° et 90° avec trappe de visite
en noir ultra mat pour poêles à pellets

Ultra Mattschwarz emailierte Knie mit 90°-, 45°- Winkel
und 90°-Winkel und Reinigungsöffnung für Pelletöfen



Le guarnizioni non sono comprese • The gaskets are not included • Les joints ne sont pas compris • Die Dichtungen sind nicht enthalten

Ømm	color	90°		45°		90° ISPEZ.	
		cod.	Pack	cod.	Pack	cod.	Pack
80	U	PU803	4	PU804	4	PU808*	1



Disponibile fino ad esaurimento scorte • Available till sold out • Disponible jusqu'à épuisement du stock • Solange vorrat reicht

spessore totale **1.2 mm**

Tubi a "T" Pellet Ultra Matt

porcellanati in nero ultra matt

Ultra Matt black vitreous enamelled female/female
or male/female T-pieces for pellet stoves

Tés émaillés femelle-femelle ou mâle-femelle
en noir ultra mat pour poêles à pellets

Innengewinde/Innengewinde oder
Außengewinde/Innengewinde ultra mattschwarz
emailierte T-Stücke für Pelletöfen



Le guarnizioni non sono comprese • The gaskets are not included • Les joints ne sont pas compris • Die Dichtungen sind nicht enthalten

Ømm	color	F/F		M/F	
		cod.	Pack	cod.	Pack
80	U	PU805F	4	PU805M*	4



Disponibile fino ad esaurimento scorte • Available till sold out • Disponible jusqu'à épuisement du stock • Solange vorrat reicht

spessore totale **1.2 mm**

Tappi per tubi a "T" Pellet Ultra Matt

porcellanati in nero ultra matt

Ultra Matt black vitreous enamelled
plugs for T-pieces for pellet stoves

Tampons pour tés émaillés en noir ultra mat
pour poêles à pellets

Ultra Mattschwarz emaillierte Verschlussstücke
für T-Stücke für Pelletöfen

! Le guarnizioni non sono comprese • The gaskets are not included • Les joints ne sont pas compris • Die Dichtungen sind nicht enthalten

		A		B	
Ømm	color	cod.	Pack	cod.	Pack
80	U	PU819C	12	PU818*	12



A
Ciechi
Blind
Plein



B
Con manicotto in ottone
With brass coupling
Avec manchon en laiton
Mit Messingmuffe



* Disponibile fino ad esaurimento scorte • Available till sold out • Disponible jusqu'à épuisement du stock • Solange vorrat reicht

spessore totale **1.2 mm**

Raccordi Pellet Ultra Matt

porcellanati in nero ultra matt

Ultra Matt black vitreous enamelled female-female
or male-male fittings for pellet stoves

Raccords émaillés femelle-femelle
ou mâle-mâle en noir ultra mat pour poêles à pellets

Ultra Mattschwarz emaillierte Anschlüsse
für Pelletöfen Innengewinde/Innengewinde
oder Außengewinde/Außengewinde

! Le guarnizioni non sono comprese • The gaskets are not included • Les joints ne sont pas compris • Die Dichtungen sind nicht enthalten

		F/F		M/M	
Ømm	color	cod.	Pack	cod.	Pack
80	U	PU817F*	2	PU817M*	2



F/F



M/M



* Disponibile fino ad esaurimento scorte • Available till sold out • Disponible jusqu'à épuisement du stock • Solange vorrat reicht

Pellet **FIT LIGHT**



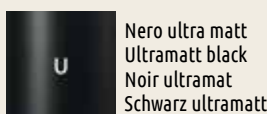
Ultra Matt

Tubi per stufe a pellet porcellanati
Vitreous enamelled pipes for pellet stoves
Tubes pour poêles à pellets (granulés de bois)
Emaillierte Rohre für Pelletöfen

DoP N°9 - Pellet Fit Light
www.savefumisteria.it > Download

DoP N°8 - Pellet Fit
www.savefumisteria.it > Download

GAMMA COLORI COLOR RANGE



Nero ultra matt
Ultramatt black
Noir ultramat
Schwarz ultramat

SPESSORE THICKNESS

TUBI LINEARI - LINEAR PIPES
1000mm, 500mm, 250mm, tubi telescopici

spessore totale total thickness **0.7 mm**
acciaio 0.5 mm + smalto 0.2 mm
steel 0.5 mm + vitreous coating 0.2 mm

RACCORDERIA - FITTING PIPES
gomiti 90°, gomiti 45°, tubi a T, raccordi...

spessore totale total thickness **1.2 mm**
acciaio 1 mm + smalto 0.2 mm
steel 1 mm + vitreous coating 0.2 mm

CARATTERISTICHE FEATURES

Questi tubi sono più leggeri ed economici rispetto alla linea Pellet, pur mantenendo tutte le caratteristiche normative e prestazionali. Sono perfettamente compatibili sia dal punto di vista tecnico per imbrocchi e dimensioni, sia dal punto di vista estetico per l'uguale finitura in smalto porcellanato.

E' una linea di canali da fumo appositamente studiata per le stufe a pellet che, avendo un ventilatore nel circuito di combustione, richiedono l'utilizzo di guarnizioni di tenuta.

Costruiti in acciaio al carbonio saldati a laser per ottenere saldature perfette, successivamente ricoperti internamente ed esternamente con smalto vetroporcellanato cotto alla temperatura di 850°C per conferire eccezionali qualità di resistenza alla corrosione delle condense di combustione.

Resistono perfettamente anche a situazioni estreme come il fuoco di fuliggine (incendio che avviene dentro il tubo) senza rovinarsi o alterarsi; naturalmente nel caso in cui si verifichi il fuoco di fuliggine è necessario controllare che le guarnizioni non si siano deteriorate ed eventualmente sostituirle.

La Dichiarazione di Prestazioni (DoP) n°5 Pellet Light è disponibile sul sito www.savefumisteria.it alla pagina "download", con tutti i riferimenti ai test eseguiti e le istruzioni di montaggio e manutenzione a garanzia di assoluta sicurezza nell'utilizzo.

Sul nostro sito www.savefumisteria.it sono disponibili informazioni più dettagliate su ogni singolo prodotto.

These pipes are lighter and less expensive than the Pellet line, while maintaining all the characteristics and performance standards. They are fully compatible from both the technical point of view - thanks to the same connections and dimensions - and the aesthetic point of view, thanks to the same enamel coating.

This is a range of flue pipes specially designed for pellet stoves which require the use of gaskets, as they have a fan in the combustion circuit.

Laser-welding ensures these carbon steel pipes perfect welding. Subsequent internal/external vitreous enamel coating baked to 850°C provides exceptional resistance against corrosion by combustion condensate.

They are perfectly resistant even to extreme situations such as soot-fire (a fire that occurs inside the pipe) without being damaged or modified; obviously, if a soot-fire should occur, the gaskets must be checked for signs of deterioration and changed if necessary.

The Declaration of Performance (DoP) n°5 Pellet Light is available at www.savefumisteria.it in the download area, with reference to all the tests performed and Installation and Maintenance Instructions to ensure the greatest safety during use.

More detailed information about each products are available on our website www.savefumisteria.it

GUARNIZIONI GASKET

LE GUARNIZIONI SONO, A SCELTA, DI 2 TIPI:

IN SILICONE NERO

Classe di tenuta: P1 - Resistenza alla temperatura: 200°C

IN VITON VERDE

Classe di tenuta: P1 - Resistenza alla temperatura: 250°C

THERE IS A CHOICE OF 2 TYPES OF GASKETS:

BLACK SILICON GASKET

Pressure class: P1 - Temperature resistance: 200°C

GREEN VITON GASKET

Pressure class: P1 - Temperature resistance: 250°C

LA TENUTA DEI NOSTRI TUBI PER STUFE A PELLETT È TESTATA E GARANTITA P1 **ESCLUSIVAMENTE** CON LE GUARNIZIONI DA NOI FORNITE.

THE TIGHTNESS OF OUR PIPES FOR PELLETT STOVE IS TESTED AND GUARANTEED P1 **EXCLUSIVELY** WITH THE GASKETS WE SUPPLY.



Le guarnizioni non sono comprese • The gaskets are not included • Les joints ne sont pas compris • Die Dichtungen sind nicht enthalten

DESIGNAZIONI DESIGNATION

Pellet **FIT LIGHT** tubi lineari / linear pipes

SENZA GUARNIZIONE - WITHOUT GASKET

CE EN 1856-2 - T600 - N1 - W - V2 - L80070 - G375NM

CE EN 1856-2 - T450 - N1 - W - V2 - L80070 - O300

CON GUARNIZIONE - WITH GASKET

CE EN 1856-2 - T250* - P1 - W - V2 - L80070 - O80

* La classe T250 è stata ottenuta con le guarnizioni in Viton

* Temperature class T250 achieved with Viton gaskets

Pellet **FIT LIGHT** raccorderia / fitting pipes

SENZA GUARNIZIONE - WITHOUT GASKET

CE EN 1856-2 - T600 - N1 - W - V2 - L80120 - G375NM

CE EN 1856-2 - T450 - N1 - W - V2 - L80120 - O300

CON GUARNIZIONE - WITH GASKET

CE EN 1856-2 - T250* - P1 - W - V2 - L80120 - O80

* La classe T250 è stata ottenuta con le guarnizioni in Viton

* Temperature class T250 achieved with Viton gaskets

NUOVA GEOMETRIA NEW GEOMETRY



La nuova geometria Pellet Fit nasce per soddisfare specifiche esigenze estetiche grazie alla nuova finitura in nero ultra matt, molto gradevole dal punto di vista estetico è in grado di garantire le prestazioni dello smalto vetroporcellanato, e alla nuova geometria priva di borchieratura femmina, la stessa delle nostre migliori linee per le stufe a legna, che garantisce linearità al canale senza che ci siano giunzioni a vista tra i vari pezzi.

La sede per la guarnizione di tenuta è presente sulla parte maschio dei pezzi e permette di effettuare installazioni in classe P1 grazie all'utilizzo della guarnizione stessa.

The new Pellet Fit geometry was created to meet specific aesthetic needs thanks to the new ultra matt black finish, very pleasing from an aesthetic point of view and able to guarantee the performance of the vitreous enamelled coating, and to the new geometry without female socket, the same as our top lines for wood stoves, which guarantees linearity to the flue pipe without visible joints between the pieces.

The seat for the sealing gaskets is present on the male part of the pieces and allows installation in class P1 by installing a gasket.



LINEA PELLETT
Pellet **FIT LIGHT** Ultra Matt



GAMMA
COLORI



Nero ultra matt • Ultramatt black
Noir ultramat • Schwarz ultramatt

spessore totale **0.7 mm**

Tubi Pellet **FIT LIGHT** Ultra Matt

Ultra Matt black vitreous enamelled pipes for pellet stoves
Tubes émaillés en noir ultra mat pour poêles à pellets
Ultra Mattschwarz emailierte Rohre für Pelletöfen

porcellanati in nero ultra matt



Le guarnizioni non sono comprese • The gaskets are not included • Les joints ne sont pas compris • Die Dichtungen sind nicht enthalten

Ømm	color	L 1000 mm		L 500mm		L 250mm	
		cod.	Pack	cod.	Pack	cod.	Pack
80	U	PFUL800	6	PFUL801	6	PFUL802	6



spessore totale **0.7 mm**

Tubo telescopico H330mm Pellet **FIT LIGHT** Ultra Matt

Ultra Matt black vitreous enamelled Telescopic
Pellet Light h.330mm
Télescopique Pellet Light h.330mm
émaillés en noir ultra mat pour poêle à pellets
Ausziehbarer emailierter Rohre (h.330mm)
in Ultra mattschwarz für Pelletöfen

porcellanato in nero ultra matt



Le guarnizioni non sono comprese • The gaskets are not included • Les joints ne sont pas compris • Die Dichtungen sind nicht enthalten

Ømm	color	cod.	Pack
80	U	PFUL842	2



spessore totale 1.2 mm

Gomiti Pellet **FIT** Ultra Matt

Ultra Matt black vitreous enamelled 90°, 45°
and 90° with inspection elbows for pellet stoves

Coudes émaillés 90°, 45° et 90° avec trappe de visite
en noir ultra mat pour poêles à pellets

Ultra Mattschwarz emailierte Knie mit 90°-, 45°- Winkel
und 90°-Winkel und Reinigungsöffnung für Pelletöfen

porcellanati in nero ultra matt

! Le guarnizioni non sono comprese • The gaskets are not included • Les joints ne sont pas compris • Die Dichtungen sind nicht enthalten

90°				45°	
Ømm	color	cod.	Pack	cod.	Pack
80	U	PFU803	4	PFU804	4



spessore totale 1.2 mm

Tubi a "T" F/F Pellet **FIT** Ultra Matt

Ultra Matt black vitreous enamelled
female/female T-pieces for pellet stoves

Tés émaillés femelle-femelle
en noir ultra mat pour poêles à pellets

Innengewinde/Innengewinde ultra mattschwarz
emailierte T-Stücke für Pelletöfen

porcellanati in nero ultra matt

! Le guarnizioni non sono comprese • The gaskets are not included • Les joints ne sont pas compris • Die Dichtungen sind nicht enthalten

F/F				
Ømm	color	cod.	Pack	
80	U	PFU805F	4	





LINEA PELLETT

Pellet **FIT LIGHT** Ultra MattGAMMA
COLORINero ultra matt • Ultramatt black
Noir ultramat • Schwarz ultramattspessore totale **1.2 mm**

Tappi per tubi a "T" Pellet Ultra Matt

porcellanati in nero ultra matt

Ultra Matt black vitreous enamelled
plugs for T-pieces for pellet stovesTampons pour tés émaillés en noir ultra mat
pour poêles à pelletsUltra Mattschwarz emailierte Verschlussstücke
für T-Stücke für Pelletöfen

Le guarnizioni non sono comprese • The gaskets are not included • Les joints ne sont pas compris • Die Dichtungen sind nicht enthalten

Ømm	color	cod.	Pack
80	U	PU819C	12

Ciechi
Blind
Pleinspessore totale **1.2 mm**

Adattatore Pellet **FIT** maschio / Pellet femmina

porcellanato in nero ultra matt

Matt black vitreous enamelled
adaptor for pellet stovesAdaptateur émaillées en noir mat
pour poêles à pelletsMattschwarz emailierte
Adapter für Pelletöfen

Le guarnizioni non sono comprese • The gaskets are not included • Les joints ne sont pas compris • Die Dichtungen sind nicht enthalten

Ømm	color	cod.	Pack
80	U	PFU8M/PU8F	2

F
Pellet
M
Pellet Fit

LINEA PELLETT

Accessori Pellet

Pellet **LIGHT** e Pellet **FIT LIGHT**

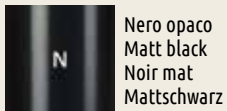
Accessori "PELLET" in nero opaco

Matt black "PELLET" accessories

Accessoires "PELLET" en noir mat

Accessoires Baureihe "PELLET" in mattschwarz

GAMMA COLORI COLOR RANGE



Nero opaco
Matt black
Noir mat
Mattschwarz

ATTENZIONE:

Tutti gli accessori verniciati sono compatibili con le finiture smaltate nero opaco e nero ultra matt.

ATTENTION:

All black painted accessories are compatible with vitreous enamelled finishes in matt black and ultra matt black.

AVERTISSEMENT:

Tous les accessoires en peinture noire sont compatibles avec les finitions en emaille noir matt et noir ultra matt.

ACHTUNG:

Alle schwarz lackierte Zubehöre sind kompatibel mit emallierte Rohre in mattschwarz und ultra mattschwarz.

CARATTERISTICHE FEATURES

Tutti gli Accessori PELLET SAVE sono appositamente studiati per essere perfettamente adattabili alle linee Pellet e Pellet Light.

Questa linea è appositamente studiata per le stufe a pellet che, avendo un ventilatore nel circuito di combustione, richiedono l'utilizzo di guarnizioni di tenuta.

SUL NOSTRO SITO www.savefumisteria.it SONO DISPONIBILI INFORMAZIONI PIÙ DETTAGLIATE SU OGNI SINGOLO PRODOTTO.

All the PELLET SAVE accessories have been specifically designed to fit the Pellet and Pellet Light.

This is a range of flue pipes specially designed for pellet stoves which require the use of gaskets, as they have a fan in the combustion circuit.

MORE DETAILED INFORMATION ABOUT EACH PRODUCTS ARE AVAILABLE ON OUR WEBSITE www.savefumisteria.it

GUARNIZIONI GASKET

LE GUARNIZIONI SONO, A SCELTA, DI 2 TIPI:

IN SILICONE NERO

Classe di tenuta: P1 - Resistenza alla temperatura: 200°C

IN VITON VERDE

Classe di tenuta: P1 - Resistenza alla temperatura: 250°C

THERE IS A CHOICE OF 2 TYPES OF GASKETS:

BLACK SILICON GASKET

Pressure class: P1 - Temperature resistance: 200°C

GREEN VITON GASKET

Pressure class: P1 - Temperature resistance: 250°C

LA TENUTA DEI NOSTRI TUBI PER STUFE A PELLETT È TESTATA E GARANTITA P1 **ESCLUSIVAMENTE** CON LE GUARNIZIONI DA NOI FORNITE.

THE TIGHTNESS OF OUR PIPES FOR PELLETT STOVE IS TESTED AND GUARANTEED P1 **EXCLUSIVELY** WITH THE GASKETS WE SUPPLY.

 Le guarnizioni non sono comprese • The gaskets are not included • Les joints ne sont pas compris • Die Dichtungen sind nicht enthalten

Pellet

Pellet
LIGHT

Pellet
LIGHT
Ultra Matt

Pellet
FIT LIGHT
Ultra Matt

Accessori
Pellet

Questo accessorio è adatto ai prodotti della linea **Pellet Pellet LIGHT**
This accessory is suitable for the products of the line **Pellet Pellet LIGHT**

Guarnizioni

in silicone e viton

Silicon and Viton Gaskets
Joints en silicone et Viton
Silikondichtungen und Vitondichtungen



LA TENUTA DEI NOSTRI TUBI PER STUFE A PELLETT È TESTATA E GARANTITA P1 **ESCLUSIVAMENTE** CON LE GUARNIZIONI DA NOI FORNITE.

THE TIGHTNESS OF OUR PIPES FOR PELLETT STOVE IS TESTED AND GUARANTEED P1 **EXCLUSIVELY** WITH THE GASKETS WE SUPPLY.

Guarnizione in silicone
Silicon gaskets
Joints en silicone
Silikondichtungen



Guarnizione in viton
Viton gaskets
Joints en viton
Vitondichtungen



Ømm	cod.	Pack	cod.	Pack
80	AS819	10	AS819V	10
100	AS1019	10	AS1019V	10
120	AS1219	10	AS1219V	10



Questo accessorio è adatto ai prodotti della linea **Pellet FIT LIGHT**
This accessory is suitable for the products of the line **Pellet FIT LIGHT**

Guarnizioni

in silicone e viton

Silicon and Viton Gaskets
Joints en silicone et Viton
Silikondichtungen und Vitondichtungen



LA TENUTA DEI NOSTRI TUBI PER STUFE A PELLETT È TESTATA E GARANTITA P1 **ESCLUSIVAMENTE** CON LE GUARNIZIONI DA NOI FORNITE.

THE TIGHTNESS OF OUR PIPES FOR PELLETT STOVE IS TESTED AND GUARANTEED P1 **EXCLUSIVELY** WITH THE GASKETS WE SUPPLY.

Guarnizione in silicone
Silicon gaskets
Joints en silicone
Silikondichtungen



Guarnizione in viton
Viton gaskets
Joints en viton
Vitondichtungen



Ømm	cod.	Pack	cod.	Pack
80	AS719	10	AS719V	10




Questo accessorio è adatto ai prodotti della linea **Pellet** **Pellet LIGHT**
This accessory is suitable for the products of the line

Anelli Pellet


verniciati in nero opaco
e anelli in silicone nero

Matt black painted pellet ring
and black silicon ring
Anneaux laqués noir mat pour poêle
à pellets and anneaux en silicone noir
Mattschwarz lackierte Ringe und
Schwarzen Silikonringe für Pelletofen


		90°		90° MAXI		45°		90° SILICONE	
Ømm	color	cod.	Pack	cod.	Pack	cod.	Pack	cod.	Pack
80	N	NN810	10	NN822	10	NN814	10	NN811	1
100	N	NN1010	10	-	-	-	-	NN1011	1
120	N	NN1210	10	-	-	-	-	-	-




Ø +90mm



Ø +170mm





Questo accessorio è adatto ai prodotti della linea **Pellet FIT LIGHT**
This accessory is suitable for the products of the line

Anelli Pellet Fit

verniciati in nero opaco

Matt black painted pellet ring
Anneaux laqués noir mat pour poêle à pellets
Mattschwarz lackierte Ringe

		90°	
Ømm	color	cod.	Pack
80	N	PFU816	10



Questo accessorio è adatto ai prodotti della linea **Pellet** **Pellet LIGHT** **Pellet FIT LIGHT**
This accessory is suitable for the products of the line

Kit fissaggio magnetico per anelli

Magnetic fixing kit for rings
Magnetic kit de montage pour les anneaux
Magnetischer Montage-Kit für Ringe

cod.	Pack
NNFIX	20



Questo accessorio è adatto ai prodotti della linea **Pellet** **Pellet LIGHT**
This accessory is suitable for the products of the line

Pellet & Pellet Light

Rosoni Pellet

verniciati in nero opaco

Matt black painted
pellet covers

Rosaces émaillées laquées noir mat
pour poêles à pellets

Mattschwarz lackierte
1,2-mm-Rosetten für Pelletöfen



Le guarnizioni non sono comprese • The gaskets are not included • Les joints ne sont pas compris • Die Dichtungen sind nicht enthalten

ROSONE - COVERS - ROSACES - ROSETTEN

MAXI ROSONE - MAXI COVERS
MAXI ROSACES - MAXI ROSETTEN

Ømm	color	cod.	Pack	cod.	Pack
80	N	PN809	5	PN841	5
100	N	PN1009	5	-	-
120	N	PN1209	5	-	-



Ø +90mm



Ø +170mm

Questo accessorio è adatto ai prodotti della linea **Pellet** **Pellet LIGHT** **Pellet FIT LIGHT**
This accessory is suitable for the products of the line

Reggitubo Pellet

verniciati in nero opaco

Matt black painted stainless steel
pellet pipe holder

Porte-tubes laqué noir mat
pour poêles à pellets

Mattschwarz lackierter Rohrhalter
mit Dübel für Pelletöfen

Ømm	color	cod.	Pack
80	N	NN28	10
100	N	NN210	10
120	N	NN212	10



Questo accessorio è adatto ai prodotti della linea **Pellet** **Pellet LIGHT**
This accessory is suitable for the products of the line **Pellet** **Pellet LIGHT**

Raccordi telescopici a soffitto Pellet

verniciati in nero opaco

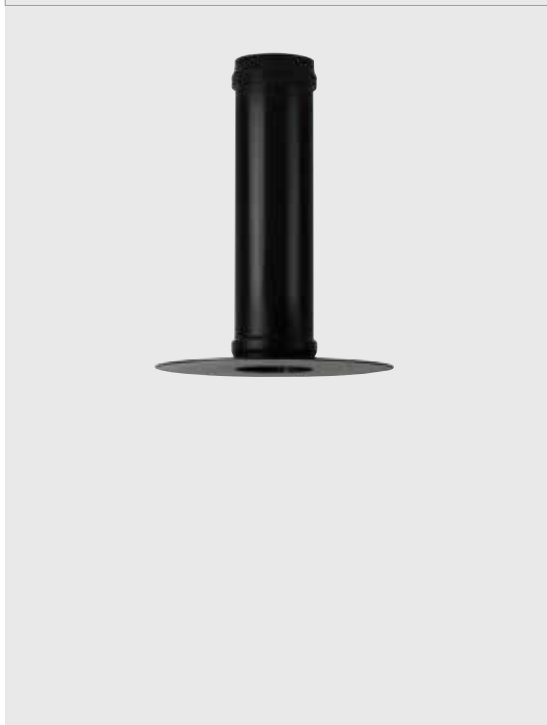
Matt black painted telescopic
ceiling fittings for pellet stoves
Raccords télescopiques plafond
laqués noir mat pour poêles à pellets
Ausziehbares Deckenanschlussstück,
mattschwarz lackiert für Pelletöfen

! Le guarnizioni non sono comprese • The gaskets are not included • Les joints ne sont pas compris • Die Dichtungen sind nicht enthalten

FEMMINA - FEMALE - FEMELLE - INNENGEWINDE

MASCHIO - MALE - MÂLE - AUßENGEWINDE

Ømm	color	cod.	Pack	cod.	Pack
80	N	PN811F	1	PN811M	1



Questo accessorio è adatto ai prodotti della linea **Pellet** **Pellet LIGHT**
This accessory is suitable for the products of the line **Pellet** **Pellet LIGHT**

Riduzioni Pellet

porcellanate in nero opaco

Matt black vitreous enamelled
reducers for pellet stoves
Réductions émaillées en noir mat
pour poêles à pellets
Mattschwarz emailierte
Reduzierstücke für Pelletöfen

Ømm	color	cod.	Pack
120F / 100M	N	PN12F/10M	2
120F / 80M	N	PN12F/8M	2
100F / 80M	N	PN10F/8M	2
80F / 100M	N	PN8F/10M	2





LINEA PELLETT
Accessori



Nero opaco • Matt black
Noir mat • Mattschwarz

Questo accessorio è adatto ai prodotti della linea
This accessory is suitable for the products of the line

Pellet

Pellet LIGHT

Pellet FIT LIGHT

Terminali di scarico

in acciaio inox

Stainless steel exhaust terminal unit

Pièce terminale de dégagement en acier inox

Rauchabzugsstutzen aus Edelstahl

Ømm	color	cod.	Pack
80	A	AL824	10
100	A	AL1024	10



Kit di installazione base tubi Pellet LIGHT

porcellanati in nero opaco

Basic installation kit, matt black
vitreous enamelled pellet flue pipes

Kit d'installation base, tuyaux pellet
émaillés en noir mat

Grund-installation Kit, Pellet Rohre
in Mattschwarz

- 1 x Ø80mm x L1000 mm
- 1 x Ø80mm x L500 mm
- 1 x Ø80mm 90°
- 1 x Ø80mm "T"
- 1 x Ø80mm tappo / plug / tampon / verschlusstücke
- 1 x anello / ring / anneau / ringe
- Guarnizioni / gaskets / joints / dichtungen

Ømm	color	cod.	Pack
80	N	PNLKIT	1

Per installazioni in anticondensa
For installation in the sense of condensate
Pour installation dans le sens de la condensation
Für Anti-Kondensat Installation

Ømm	color	cod.	Pack
80	N	PNLKITF	1

